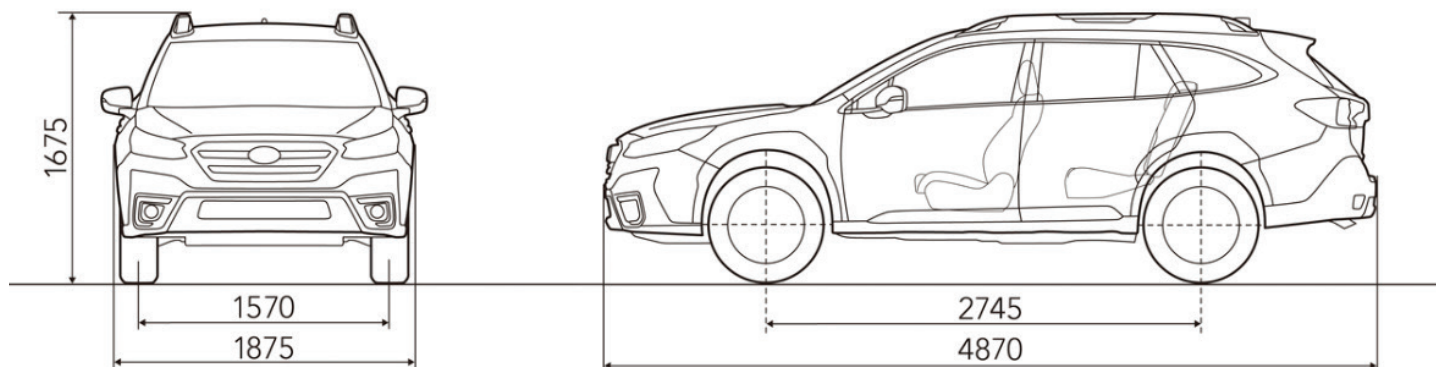


TECHNICKÁ DATA MR2024


POLOŽKA	SYMMETRICAL AWD (ALL-WHEEL DRIVE), LINEARTRONIC				
	ACTIVE	COMFORT	TOURING	FIELD	GEYSER
	TYP: B7, VARIANTA: BT9, VERZE: C1L		TYP: B7, VARIANTA: BT9, VERZE: C6L	TYP: B7, VARIANTA: BT9, VERZE: C3L	TYP: B7, VARIANTA: BT9, VERZE: C8L

MOTOR	
Typ	FB25, Horizontálně uložený, 4 válcový, benzínový motor typu Boxer, DOHC 16-ventilů s variabilním časováním všech ventilů
Vrtání × Zdvih	mm 94,0 × 90,0
Zdvihový objem	ccm 2498
Kompresní poměr	12:1
Palivová soustava	Sekvenční přímé vícebodové vstřikování paliva
Palivo	Bezolovnatý benzín BA95, min 95 oktanů
Objem palivové nádrže	l 63

TECHNICKÉ PARAMETRY	
Maximální výkon (DIN)	kW (PS) / ot 124 (169) / 5000–5800
Maximální točivý moment (DIN)	Nm/ot 252/3800
Maximální rychlost	km/h 193
Zrychlení (0-100 km/h)	sec. 10,2
Spotřeba paliva NEDC	Město l/100 km 9,1
	Mimo město l/100 km 6,5
	Kombinace l/100 km 7,4
Emise CO ₂ NEDC	Město g/km 206
	Mimo město g/km 147
	Kombinace g/km 169
Spotřeba paliva dle WLTP	Nízká (jízda nestálou nízkou rychlostí, např. městský režim) l/100 km 12,2
	Střední l/100 km 8,1
	Vysoká l/100 km 7,1
	Mimořádně vysoká (mimořádně vysoké zatížení, např. dálniční režim) l/100 km 8,7
	Kombinovaná l/100 km 8,6
Emise CO ₂ dle WLTP	Nízká (jízda nestálou nízkou rychlostí, např. městský režim) g/km 276
	Střední g/km 183
	Vysoká g/km 161
	Mimořádně vysoká (mimořádně vysoké zatížení, např. dálniční režim) g/km 196
	g/km 193
Emisní norma	EC 715/2007-2018/1832AP, Euro 6d-ISC-ECM
Hluk stojícího vozidla	dB/ot 77,8/3750
Hluk za jízdy	dB 67
Akumulátor	V/Ah Q-85, 12/62
Alternátor	V/A 12/150

POLOŽKA	SYMMETRICAL AWD (ALL-WHEEL DRIVE), LINEARTRONIC				
	ACTIVE	COMFORT	TOURING	FIELD	GEYSER
	TYP: B7, VARIANTA: BT9, VERZE: C1L		TYP: B7, VARIANTA: BT9, VERZE: C6L	TYP: B7, VARIANTA: BT9, VERZE: C3L	TYP: B7, VARIANTA: BT9, VERZE: C8L

PŘEVODOVÉ ÚSTROJÍ

Symmetrical AWD			Active Torque Split AWD system – systém variabilního rozdělení točivého momentu		
Převodovka		typ	CVT		
Převodový poměr	D režim		4,066 – 0,503		
	1. převodový stupeň		4,066		
	2. převodový stupeň		2,628		
	3. převodový stupeň		1,911		
	4. převodový stupeň		1,490		
	5. převodový stupeň		1,166		
	6. převodový stupeň		0,914		
	7. převodový stupeň		0,717		
	8. převodový stupeň		0,559		
Stálý převod			4,379		
Spojka			3,900		
			Kapalinový měnič		

ROZMĚRY & HMOTNOSTI

Celková délka		mm	4870			
Celková šířka		mm	2067 ¹ / 1875			
Celková výška		mm	1675		1670	
Rozvor		mm	2745			
Rozchod	Přední nápr.	mm	1570			
	Zadní nápr.	mm	1600			
Minimální světlá výška		mm	213			
Nájezdový úhel	Vpředu	°	19,7			
	Vzadu	°	22,6			
Přechodový úhel		°	21			
Provozní hmotnost = (pohotovostní hmotnost +75kg řidič)		kg	1718–1722	1750	1722	1750
Maximální celková hmotnost		kg	2200			
Užitečná hmotnost		kg	482–478	450	478	450
Maximální zatížení střechy		kg	67,5 / 185 ²		100 / 318 ²	
Maximální zatížení nápravy	Vpředu	kg	1260			
	Vzadu	kg	1260			
Maximální hmotnost přívěsu	Nebrzděný	kg	750			
	Brzděný	kg	2000			
Maximální svislé zatížení tažného zařízení		kg	90			

KABINA

Počet míst		osob	5		
Objem zavazadlového prostoru		l	561		
	Při sklop. Sedadlech	l	1822	1750	1822
Délka zavazadlového prostoru		mm	1067		
	Při sklop. Sedadlech	mm	1862		
Šířka zavazadlového prostoru	Min.	mm	1319		
	Max.	mm	1100		
Výška zavazadlového prostoru		mm	815		

KAROSÉRIE

Řízení			Hřebenové s elektrickým posilovačem		
Zavěšení (nezávislé zavěšení kol)	Přední náprava		Vzpěra McPherson, vinuté pružiny		
	Zadní náprava		Double wishbone typ, vinuté pružiny		
Poloměr otáčení		m	5,5		
Brzdy	Přední náprava		Kotoučové s vnitřním chlazením		
	Zadní náprava		Kotoučové s vnitřním chlazením		
			Diagonálně rozdělené dvoukruhové brzdy s elektrickým posilovačem a elektronickou regulací brzdného tlaku, systém EBD		
			4-Kanálové ABS, Systém jízdní stability vozu VDC		
			Active Torque Vectoring – systém aktivního směřování točivého momentu		
			Režim X-Mode + HDC systém pro sjíždění svahů		
Pneumatiky, Ráfky			Hill Hold–systém pro snadné rozjíždění v kopci a funkci automatického zabrzdění		
			Elektronická parkovací brzda s účinkem na zadní kola		
			225/60 R18 100V, 18 × 7"J ET +55		

SERVISNÍ PROHLÍDKY

Výměna motorového oleje			každých 12 měsíců nebo 15 000 km, podle toho co nastane dříve		
Servisní prohlídka			každých 24 měsíců nebo 30 000 km, podle toho co nastane dříve		